

# Gebruiksaanwijzing mode d'emploi

---



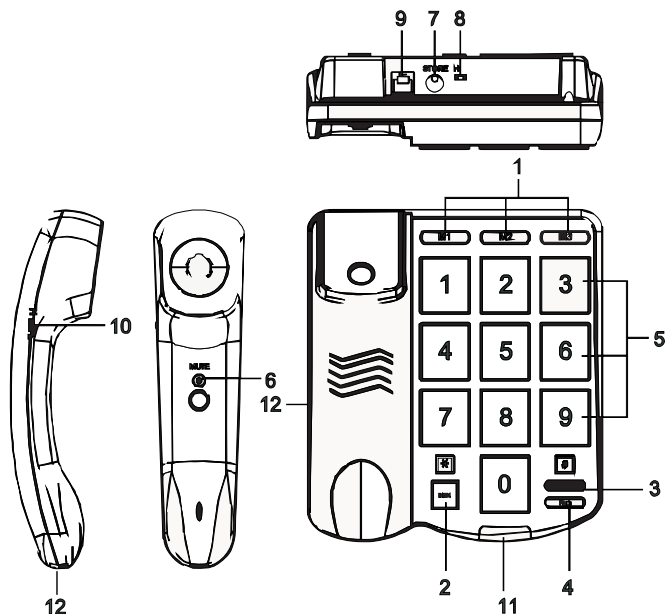
---

**Profoon**<sup>®</sup>

TX-570  
Big Button



# OVERZICHT



1. Direct geheugen toetsen
2. Geheugentoets
3. Laatste nummer geheugen / pauze toets
4. Flash functietoets
5. Toetsenbord
6. Mute toets
7. Store toets
8. Belvolume schakelaar
9. Aansluiting telefoonsnoer
10. Hoornvolume schakelaar
11. Bellampje
12. Aansluitingen kruisnoer

## **INSTALLATIE**

Sluit éérst het lijn- en krulsnoer aan op het toestel, voordat u het lijnsnoer aansluit op het telefoonnet.

Nadat de telefoonstekker in een telefoon wand-contactdoos is gestoken, is de telefoon gereed voor gebruik.

## **WANDMONTAGE**

De TX-570 kan als wandtoestel gebruikt worden. Boor boven elkaar en met een onderlinge afstand van 10cm twee gaten in de wand en plaats hierin plug en schroef. Laat de schroef enkele millimeters uitsteken.

Hang de telefoon op door de uitsparingen aan de achterzijde van het toestel over de schroeven in de muur te schuiven en de telefoon naar beneden te drukken.

Eventueel het telefoonaansluitsnoer netjes met kabelbeugeltjes wegwerken.

## GEBRUIK


### **OPGEBELD WORDEN:**

Het volume van de bel is instelbaar met de belschakelaar achter op de telefoon.

Een inkomende oproep wordt tevens gemeld door het oplichten van het bellampje.

Neem de hoorn op en beantwoord de oproep.

### **HOORN VOLUME:**

 Met de hoorn volumeschakelaar op de hoorn kan het volume van de hoorn worden ingesteld.

### **UITBELLEN:**

Neem de hoorn op, wacht op de kiestoon en toets via het toetsenbord het telefoonnummer in.

### **FLASH:**

FLASH houdt in dat u de telefoonverbinding heel kort onderbreekt. Met deze functie kunt u op sommige huis- of kantoorcentrales gesprekken doorverbinden of kunt u telefoondiensten zoals bijvoorbeeld 'WisselGesprek' activeren.

## **LAATSTE NUMMER GEHEUGEN:**

Voor het geval de andere kant in gesprek was of u wilt het nummer nogmaals kiezen, wordt het laatst gekozen nummer door de TX-570 onthouden:

1. neem de hoorn op en wacht op de kiestoon
2. druk eenmaal op toets **REDIAL**, het laatst gekozen nummer wordt nu automatisch opnieuw gekozen

De lengte van dit geheugen bedraagt maximaal 32 cijfers.

## **TELEDIENSTEN:**

De toetsen \* (sterretje) en # (hekje) zijn functie-toetsen bij diverse telediensten (teleshoppen, telebankieren, etc) en informatienummers.

Ook kunnen deze toetsen nodig zijn bij het uitvoeren van diverse functies bij huis- of kantoorcentrales of andere telecommunicatie apparaten. Raadpleeg hiervoor de betreffende gebruiksaanwijzing of dienst.

## GEHEUGENS

### Inprogrammeren:

1. neem de hoorn op
2. druk 1x op toets **STORE** (achterzijde telefoon)
3. voer via het toetsenbord het telefoonnummer in van maximaal 16 cijfers (*druk op toets PAUZE als u een kiespauze wilt inprogrammeren*)
4. druk nogmaals 1x op toets **STORE**
5. druk op een van de direct geheugentoetsen (M1 ~ M3) of op een van de 10 kiestoetsen (0 ~ 9) waaronder u het nummer wilt opslaan
6. leg de hoorn neer

### Kiezen:

1. neem de hoorn op
2. druk op een van de direct geheugentoetsen (M1 ~ M3) of op toets **MEM** gevolgd door een van de 10 kiestoetsen (0 ~ 9)
3. het nummer wordt gekozen

### Wissen of corrigeren:

Een geheugennummer kan niet gewist of gecorrigeerd worden. Programmeer in zo'n geval het correcte nummer of een niet bestaand telefoonnummer over het oude nummer, dit oude nummer komt nu te vervallen.

## ONDERHOUD

- \* Plaats de telefoon niet in direct zonlicht of in een vochtige ruimte.
- \* Het kabinet alleen reinigen met een vochtige doek, nooit chemische reinigingsmiddelen gebruiken.
- \* Plaats de TX-570 niet op met cellulose behandelde oppervlakken; de rubberen voetjes kunnen hierop sporen achterlaten.
- \* Onder bepaalde omstandigheden kan het geluid van de TX-570 beïnvloed worden door het elektromagnetische veld van zware elektrische apparaten of radio/TV zenders die zich in de nabijheid van de telefoon bevinden. Verplaatsing van de telefoon of van het toestel dat de storing veroorzaakt kan in zo'n geval verbetering bieden.

## MILIEU



Op het einde van de levenscyclus van het product mag u dit product niet bij het normale huishoudelijke afval gooien  maar moet u het naar een inzamelpunt brengen voor de recycling van elektrische en elektronische apparatuur.

## **VERKLARING VAN NETWERKCOMPATIBILITEIT**

De Profoon TX-570 is ontworpen voor gebruik op de 'openbare geschakelde telefonie netwerken (analoog enkellijns)' van telefonie- en kabelmaatschappijen binnen de Europese Unie.

Per land danwel provider kan een ander aansluitsnoer met stekker benodigd zijn.

## **VERKLARING VAN CONFORMITEIT**

De Profoon TX-570 voldoet aan de essentiële voorwaarden en voorzieningen zoals omschreven in de Europese richtlijn 1999/5/EC.

De verklaring van conformiteit is beschikbaar op de website

**WWW.PROFOON.COM**



**www.profoon.com**

## **GARANTIEBEWIJS**

Op de Profoon TX-570 heeft u een garantie van 24 MAANDEN na aankoopdatum. Wij garanderen gedurende die periode de kosteloze herstelling van defecten ontstaan door materiaal- en constructiefouten. Een en ander ter uiteindelijke beoordeling van de importeur.

### **HOE TE HANDELEN:**

Bemerkt u een defect, raadpleeg dan eerst de gebruiksaanwijzing. Geeft deze hieromtrent geen uitsluitel, raadpleeg dan de Profoon servicedienst op telefoonnummer 073-6411355.

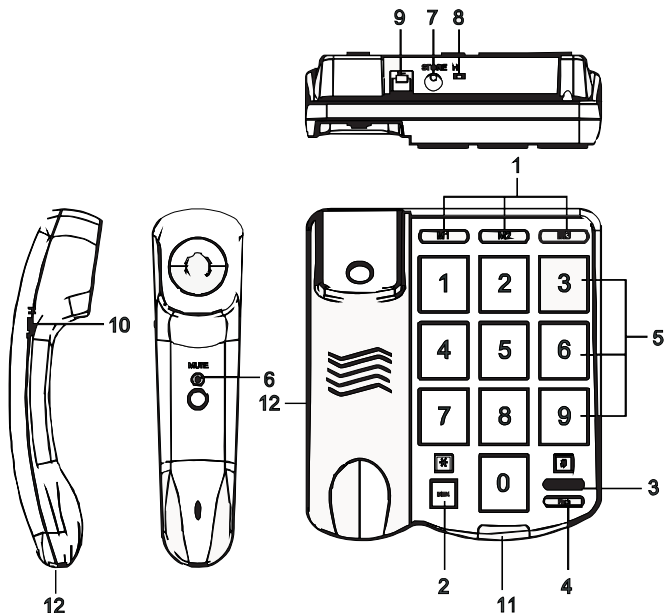
### **DE GARANTIE VERVALT:**

Bij ondeskundig gebruik, foutieve aansluiting, gebruik van niet originele onderdelen of toebehoren, verwaarlozing en bij defecten ontstaan door vuur, overstroming, blikseminslag en natuurrampen. Bij onbevoegde wijzigingen en/of reparaties door derden. Bij onjuist transport van het apparaat zonder geschikte verpakking en indien het apparaat niet vergezeld is van dit garantiebewijs en de aankoopbon.

Iedere verdere aansprakelijkheid, met name voor eventuele gevolgschade, is uitgesloten.



# APPERCU



1. Touche mémoire direct
2. Touche mémoire
3. Touche de répétition / touche de pause
4. Touche Flash
5. Clavier
6. Touche muet
7. Touche Store
8. Interrupteur volume sonnerie
9. Raccordement téléphonique
10. Interrupteur de volume cornet (normal-haut)
11. Lampe Indication Sonnette
12. Les raccordements du fil spiralé

## **INSTALLATION**

Branchez d'abord le cordon de boucle au téléphone, avant que vous branchiez le cordon de ligne au réseau téléphonique.

Le téléphone sera prêt pour l'utilisation quand le cordon téléphonique sera mis dans la prise téléphonique.

## **MONTAGE AU MUR**

Le TX-570 peut être utilisé comme appareil au mur. Faites 2 trous dans le mur l'un au dessus de l'autre avec une distance entre eux de 10 cm et mettez les bouchons et les vises. Laissez les vises sortir quelques millimètres.

Mettez le téléphone sur le mur en glissant les trous à l'arrière de l'appareil sur les vises et en le poussant vers les bas.

Vous pouvez couvrir le cordon téléphonique avec des petits cercles de câble.

## UTILISATION


### **RECEVOIR UN APPEL :**

Le volume de la sonnette est à instituer avec l'interrupteur de sonnette

La Lampe Indication Sonnette s'allume aussi à un appel recevant.

Prenez le cornet et répondez à l'appel

### **VOLUME DU CORNET :**

 Le volume du cornet peut être institué avec l'interrupteur de volume du cornet.

### **FAIRE UN APPEL :**

Prenez le cornet, attendez le ton de choix et insérez le numéro de téléphone via le clavier.

### **Flash :**

Flash veut dire que vous interrompez brièvement la connexion téléphonique. Cette fonction vous permettra de passer des appels sur certaines centrales de bureau ou de maison ou vous pouvez activer certains services téléphoniques comme 'Conversation Alternante'.

## **MEMOIRE DERNIER NUMERO :**

Si par hasard l'autre côté était occupé ou vous voulez choisir le numéro de nouveau, le dernier numéro choisi est mémorisé par le TX-570 :

1. prenez le cornet et attendez le ton de choix
2. appuyez une fois sur la touche **REDIAL**, le dernier numéro choisi est maintenant choisi de nouveau automatiquement

La longueur de cette mémoire s'élève à 32 chiffres au maximum.

## **TELESERVICES :**

Les touches \* (étoile) et # (flèche) sont des touches de fonction pour différentes télé-services (téléshopping, télébanking, etc.) et des numéros d'information. Ces touches peuvent également être nécessaires pour exécuter différentes fonctions sur les centrales de maison ou de bureau ou d'autres appareils de télécommunication.

Consultez à ce sujet le mode d'emploi concerné ou le service.

## MEMOIRES

### Programmer :

1. décrochez le cornet
2. appuyez 1 fois sur la touche **STORE**
3. inséré le numéro via le clavier (*appuyez sur la touche REDIAL pour insérer une pause de choix*)
4. appuyez encore sur la touche **STORE**
5. appuyez sur une des touches mémoire directes **m1 ~m3** pour enregistrer le numéro comme un numéro de mémoire directe ou appuyez sur un des 10 touches du clavier
6. raccrochez le cornet

### Choisir :

1. reprenez le cornet
2. appuyez sur un des 3 touches mémoire directes ou appuyez la touche **MEM**, suivi d'un des 10 touches du clavier
3. le numéro sera choisi

### Corriger / effacer :

Il est impossible de corriger ou d'effacer ce mémoires. Programmez si désiré un nouveau numéro ou un numéro non existant sur le vieux numéro.

## ENTRETIEN

- \* Ne mettez pas le téléphone dans le soleil ou dans un endroit humide.
- \* Nettoyez l'extérieure seulement avec un torchon humide, n'utilisez jamais des produits chimiques.
- \* Ne placez pas le TX-570 sur des surfaces en cellulose, les pieds en caoutchouc pourraient y laisser des traces.
- \* Il est possible que le son du TX-570 est influencé dans certaines circonstances par le champ électromagnétique des appareils électriques lourds ou les émetteurs radio/TV qui se trouvent dans la proximité du téléphone.
- \* Le déplacement du téléphone ou de l'appareil qui cause la perturbation peut offrir une amélioration.

## ENVIRONNEMENT



Au terme du cycle de vie de ce produit, vous ne devez pas jeter le produit dans les déchets ménagers ordinaires mais le ██████ déposer dans un point de collecte pour le recyclage des équipements électriques et électroniques.

## **DÉCLARATION DE COMPTABILITÉ DE RÉSEAU**

Le PROFOON TX-570 est projeté aux “réseaux téléphoniques publics (analogue, une seule ligne)” des distributeurs de téléphonie et télédistributions, dans l’Union européenne. Le câble de raccordement et la fiche téléphonique dépendent du pays ou l’opérateur.

## **DECLARATION DE CONFORMITÉ**

Le Profoon TX-570 répond aux conditions et équipements essentiels décrits dans la directive européenne 1999/5/EC.

La déclaration de conformité est disponible sur le site internet

WWW.PROFOON.COM



[www.profoon.com](http://www.profoon.com)

## **BON DE GARANTIE**

Vous avez une garantie de 24 mois à partir de la date d’achat sur le Profoon TX-570. Nous vous garantissons tout au long de cette période une réparation sans frais des pannes causées par des défauts de fabrication ou de

matériel. Au final, cela reste au jugement de l'importateur.

#### COMMENT AGIR :

Vous constatez un défaut, consultez d'abord le manuel d'utilisation. Si cela n'apporte pas de solution, prenez alors contact avec le fournisseur de ce téléphone.

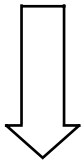
#### LA GARANTIE ECHOIT :

En cas d'utilisation incompétente, d'un mauvais raccordement, de piles coulantes ou mal placées, de l'utilisation de pièces ou accessoires non-livrés avec ce téléphone, d'une négligence ou de pannes causées par l'humidité, incendie, inondation, foudre et autres catastrophes naturelles. En cas de modifications et/ou réparations illégales par un tiers. En cas de transport incorrect de l'appareil sans emballage approprié. Si l'appareil n'est pas accompagné de ce bon de garantie et preuve d'achat. Les cordons de liaison, fiches et piles ne tombent pas sous la garantie. Toute autre responsabilité, notamment pour d'éventuels dommages consécutifs, est exclue.

Service



Help



**Profoon<sup>®</sup>**



+31 (0) 73 6411 355